

# URMDH

## Rear suspension package Ensemble pour suspension arrière Ensemble para suspensión de trasero

### INSTALLATION INSTRUCTIONS

- LEAF SPRING:** With vehicle unloaded measure 5" from the Timbren frame bracket to axle pad. (Diagram A,C)
- AIR SUSPENSION:** With vehicle unloaded & full air pressure measure 5" from the Timbren frame bracket to axle pad. (Diagram B)
- Once the frame bracket position has been established, weld gusset #3 into place on the top center of the frame bracket (see main diagram)
- When positioning frame bracket ensure that the Aeon spring rests over center of axle pad.
- Drill holes for frame bracket providing for at least four 1/2" Gr.8 bolts through the bracket & frame. (Bolt frame bracket to frame using existing holes where possible)
- Assemble Aeon spring to bracket as shown in adjacent diagram.

#### NOTES:

The frame bracket can be inverted as long as there is adequate clearance between the gussets and the leaf spring. Holes in frame bracket must be within the gusset area.

#### SAFETY CAUTIONS

Ensure sufficient clearance between frame bracket & tire.

#### OVERLOAD PREVENTION:

A working height less than 2" results in overload condition of item 5. If this condition exists during operation of vehicle, customer supplied mechanical stop to limit suspension travel must be used.

*Do not exceed vehicle manufacturer's recommended axle weight rating. Check for AEON® interference with vehicle components - Under load AEON® will "expand" in diameter.*

### INSTRUCTIONS DE MONTAGE

- RESSORT À LAMES :** Calculer 5 po à partir du support du cadre Timbren jusqu'au coussin de l'essieu pour les véhicules à vide. (Schéma A,C)
- SUSPENSION PNEUMATIQUE :** Calculer 5 po à partir du support du cadre Timbren jusqu'au coussin de l'essieu pour les véhicules à vide et plein de pression d'air. ( Schéma B)
- Souder la plaque de jonction no 3 en place au centre supérieur du support du cadre dès que la position de ce dernier est établie (voir le schéma principal).
- S'assurer, au moment de positionner le support du cadre, que le ressort Aeon demeure au centre du coussin de l'essieu.
- Percer des trous pour le support du cadre pouvant recevoir au moins quatre boulons de 1/2 po Gr.8 à travers le support et le cadre. (Fixer à l'aide de boulons le support du cadre au cadre en utilisant les trous existants là où c'est possible.)
- Assembler le ressort Aeon au support comme il est indiqué dans le schéma adjacent.

#### REMARQUES:

Retourner le support du cadre à condition qu'il y ait un espace libre adéquat entre les plaques de jonctions et le ressort à lames. Faire les trous dans le support du cadre à l'intérieur de la zone de la plaque de jonction.

#### MESURES DE SÉCURITÉ

Assurer un dégagement suffisant entre le support du cadre et les pneus.

#### PREVENTION DE SURCHARGE:

Si le niveau de travail est moins de 2", une condition de surcharge s'exerce sur la pièce no. 5. Si cette condition se produit lors du fonctionnement du véhicule, alors il faut employer la butée d'arrêt.

*Ne pas dépasser le poids nominal sur l'essieu recommandé par le fabricant du véhicule. Vérifier que le ressort AEON® n'a pas d'incidence sur d'autres pièces du véhicule - Le ressort AEON® augmentera son diamètre avec la charge.*

### INSTRUCCIONES DE INSTALACIÓN

- RESORTE DE BALLESTA:** Con el vehículo descargado, mida 5" desde la abrazadera del chasis Timbren hasta el cojín amortiguador del eje. (Diagrama A,C)
- SUSPENSÓN NEUMÁTICA:** Con el vehículo descargado y presión neumática plena, mida 5" desde la abrazadera de chasis Timbren hasta el cojín amortiguador del eje. (Diagrama B)
- Una vez establecida la posición de la abrazadera del chasis, suelde la placa de refuerzo #3 en su sitio en el centro de la parte superior de la abrazadera del chasis (vea diagrama principal).
- Al colocar en posición la abrazadera del chasis, asegúrese de que el resorte Aeon descansa sobre el centro del cojín amortiguador del eje.
- Perfore los orificios para la abrazadera del chasis previendo al menos para cuatro pernos de 1/2" Gr.8 a través de la abrazadera y el chasis. (Atornille la abrazadera del chasis al chasis utilizando los orificios existentes donde sea posible)
- Ensamble el resorte Aeon a la abrazadera como se muestra en el diagrama adyacente.

#### NOTAS:

La abrazadera del chasis se puede invertir siempre y cuando haya suficiente espacio entre las placas de refuerzo y el resorte de ballesta. Los orificios en la abrazadera del chasis deben estar en el área de la placa de refuerzo.

#### PRECAUCIONES DE SEGURIDAD

Deje suficiente espacio libre entre la abrazadera del chasis y la llanta.

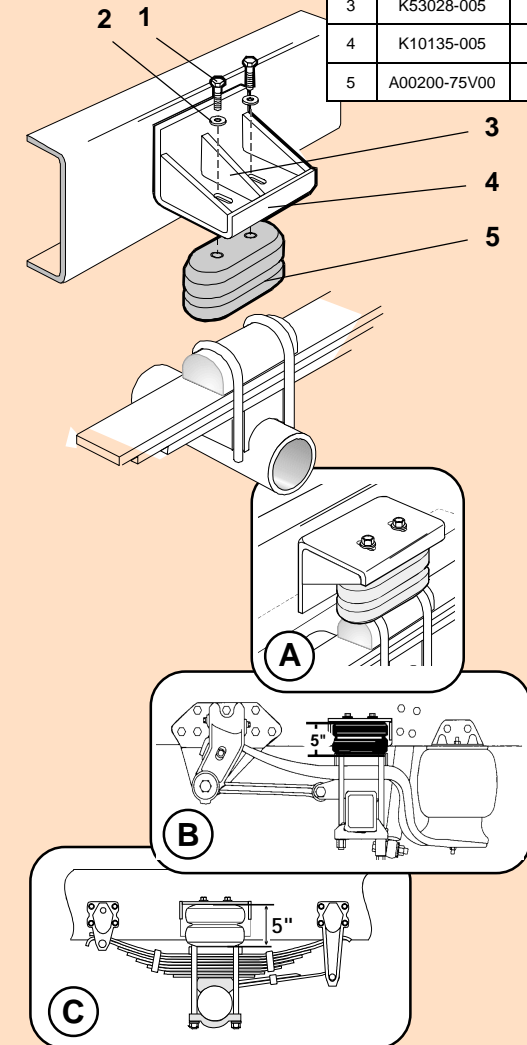
#### PREVENCIÓN DE SOBRECARGA:

Si el nivel de trabajo es menos de 2", una condición de sobrecarga se ejerce sobre la parte n 5. Si esta condición producirse en el funcionamiento del vehículo, entonces es necesario emplear el impulso de paro.

*No exceda la carga nominal en el eje recomendada por el fabricante del vehículo. Compruebe que no haya interferencia entre el resorte AEON® y los otros componentes del vehículo. Bajo carga, el resorte AEON® se ampliará en diámetro.*

**Ref.** = Reference = No. de référence = Núm. de referencia  
**Part** = Part #. = No. de pièce = Núm. de pieza  
**Qty.** = Quantity = Quantité = Cantidad

Ref	Part	Qty
1	F11102-150	4
2	F40052-020	4
3	K53028-005	2
4	K10135-005	2
5	A00200-75V00	2



URMDH

## URMDH

TIMBREN INDUSTRIES INC.

[www.timbren.com](http://www.timbren.com)

PART NUMBER	DESCRIPTION	QTY	LOCATION
F40052-020	WASHER FLAT USS 1/2 x 1-3/8 GR 2 Z	4	G1D
F11102-150	HCS 1/2 x 1-1/2 UNF GR 5 Z	4	G1D

A00200-75V00	Hollow Rubber Spring	2	C16A
--------------	----------------------	---	------

K10135-005	URMDB / URMDH WELDMENT (PAINTED)	2	D7B
K53028-005	GUSSET 3/8 x 3 x 4 PAINTED	2	D5A

B90223	10-3/4 x 9-1/2 x 7 DW Carton	1	A1A
B10100	NEWSPRINT 18" ROLL	1	
B00029-010	BARCODE LABEL FOR KIT	1	

Issued: 4/20/2009

### Clearance Instructions:

Rear SES Kits for Pick-Ups and Vans should have a 1/2" to 1-1/2" gap between the rubber spring and contact point when empty.

A partial load, or vehicle accessories will reduce or eliminate the gap.

Front SES kits are usually in full contact.

Medium and Heavy-Duty Trucks, Trailers and Motorhomes will be in constant contact, and have no gap.

### Lifetime Warranty:

Timbren SES Kits are warranted against defects in material and workmanship, under normal use and service, for the life of the vehicle on which the kit was originally installed. The warranty is not transferable and proof of purchase is required. The warranty is limited to the replacement of the failed part.

TIMBREN will not be responsible for any labour or freight charges involved in the replacement of any product. TIMBREN shall be entitled to make its own inspection to determine the validity of the claim. TIMBREN shall not be liable nor warranty the product in the event of alteration, misuse, overload, negligence or damage caused by others.

If ride or performance of our product is unsatisfactory in any way, please call: 1-800-263-3113 or email [sales@timbren.com](mailto:sales@timbren.com)

ASSEMBLY NOTES: