

GMFK15B

GM

Front suspension package Ensemble pour suspension avant Ensemble para suspensión de delantero

INSTALLATION INSTRUCTIONS

- Partially raise vehicle not allowing the axle to hang freely.
- For vehicles equipped with OEM stabilizer bar: Place spacer #7 between stabilizer bar and stabilizer end link as shown using bolt #8, OEM nut and Loctite®.
- Assemble Aeon rubber spring and bracket as shown in the adjacent diagram.
- Mount Timbren assembly using existing holes & Timbren supplied fasteners.
- Install in rear hole.
- Lower vehicle.

NOTE:

Turn wheels full lock both directions to ensure there is no interference with Timbren assembly.
When removing OEM fasteners, use penetrating fluid.

INSTRUCTIONS DE MONTAGE

- Soulevez légèrement le véhicule en ne permettant pas à l'axe de pendre librement.
- Pour des véhicules équipés d'une barre stabilisatrice du fabricant d'origine: Placez l'entretoise no. 7 entre la barre stabilisatrice et le lien en bout du stabilisateur tel que montré en utilisant le boulon no. 8, écrou d'origine et du Loctite®.
- Assemblez le ressort en caoutchouc Aeon et le support comme il est indiqué dans le schéma adjacent.
- Montez l'assemblage Timbren en utilisant les trous existants et la boulonnerie fournie avec l'assemblage Timbren.
- Monter dans le trou arrière.
- Redescendre le véhicule.

REMARQUES:

S'assurer qu'il n'y a aucune interférence avec l'assemblage Timbren en tournant les roues complètement dans les deux directions.
Utiliser un fluide pénétrant, au moment de retirer la boulonnerie du fabricant d'équipement.

Do not exceed vehicle manufacturer's recommended axle weight rating. Check for AEON® interference with vehicle components - Under load AEON® will "expand" in diameter.

Ne pas dépasser le poids nominal sur l'essieu recommandé par le fabricant du véhicule. Vérifier que le ressort AEON® n'a pas d'incidence sur d'autres pièces du véhicule - Le ressort AEON® augmentera son diamètre avec la charge.

INSTRUCCIONES DE INSTALACIÓN

- Levante ligeramente el vehículo no permitiendo al eje colgar libremente.
- Para vehículos equipados de una barra estabilizadora del fabricante de origen: Coloque la riostra #7 entre la barra estabilizadora y el vínculo en final del estabilizador tal como se muestra utilizando el perno #8, tuerca d'origen y del Loctite®.
- Ensamble el resorte de caucho Aeon y la abrazadera como se muestra en el diagrama adyacente.
- Monte la unidad Timbren utilizando los orificios existentes y los elementos de sujeción Timbren provistos.
- Monte en el orificio de trasero.
- Baje el vehículo.

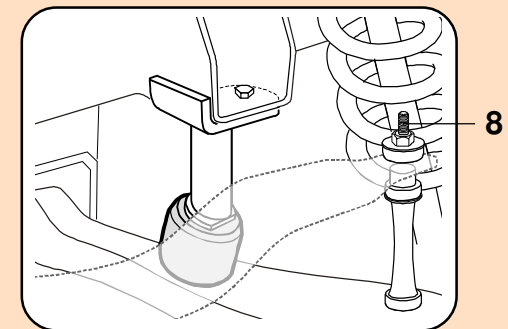
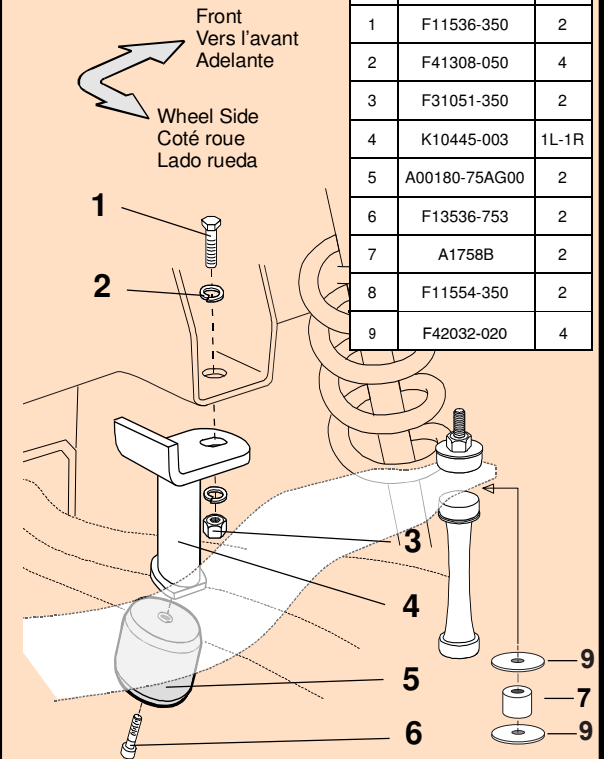
NOTAS:

Gire las ruedas hasta el tope en ambas direcciones para asegurarse de que no hay interferencia con la unidad Timbren.
Al remover los elementos de sujeción del fabricante original de equipo, utilice fluido penetrante.

No exceda la carga nominal en el eje recomendada por el fabricante del vehículo. Compruebe que no haya interferencia entre el resorte AEON® y los otros componentes del vehículo. Bajo carga, el resorte AEON® se amplía en diámetro.

Ref. = Reference = No. de référence = Núm. de referencia
Part = Part #. = No. de pièce = Núm. de pieza
Qty. = Quantity = Quantité = Cantidad

Ref	Part	Qty
1	F11536-350	2
2	F41308-050	4
3	F31051-350	2
4	K10445-003	1L-1R
5	A00180-75AG00	2
6	F13536-753	2
7	A1758B	2
8	F11554-350	2
9	F42032-020	4



GMFK15B



GMFK15B

TIMBREN INDUSTRIES INC.

www.timbren.com

PART NUMBER	DESCRIPTION	QTY	LOCATION
F31051-350	NYLOCK LOCKNUT M10 x 1.50 Gr 8.0 Z	2	I1D
F41308-050	WASHER SPLIT LOCK M10 Gr 8.8 Z	4	I1D
F11536-350	HCS M10 x 30 x 1.5 Gr 8.8 Z	2	I1C
F13536-753	SHCS M10 x 30 x 1.5 F/T Gr 8.8 B	2	J1C
F42032-020	#2 WASHER FENDER 3/8 X 1-1/4 X 1/8 Gr 2 Z	4	H2D
A1758B	Q BUSHING .406 x .75 x .687	2	I3D
F11554-350	HCS M10 x 220 x 1.5 Gr 8.8 Z	2	I2B

A00180-75AG00	Hollow Rubber Spring	2	C3B
---------------	----------------------	---	-----

K10445LH-003	GMFK15B LH WELDMENT PAINTED BLACK	1	D2E
K10445RH-003	GMFK15B RH WELDMENT PAINTED BLACK	1	D2E

B90200-CF	SMALL FRONT BOX - 9.5 x 7 x 5.5	1	A--E
B10000	8" x 12" BUBBLE FOR KITS	1	
B00029-010	BARCODE LABEL FOR KIT	1	

Issued: 1/18/2018

Clearance Instructions:

Rear SES Kits for Pick-Ups and Vans should have a 1/2" to 1-1/2" gap between the rubber spring and contact point when empty.

A partial load, or vehicle accessories will reduce or eliminate the gap.

Front SES kits are usually in full contact.

Medium and Heavy-Duty Trucks, Trailers and Motorhomes will be in constant contact, and have no gap.

Lifetime Warranty:

Timbren SES Kits are warranted against defects in material and workmanship, under normal use and service, for the life of the vehicle on which the kit was originally installed. The warranty is not transferable and proof of purchase is required. The warranty is limited to the replacement of the failed part.

TIMBREN will not be responsible for any labour or freight charges involved in the replacement of any product. TIMBREN shall be entitled to make its own inspection to determine the validity of the claim. TIMBREN shall not be liable nor warranty the product in the event of alteration, misuse, overload, negligence or damage caused by others.

If ride or performance of our product is unsatisfactory in any way, please call: 1-800-263-3113 or email sales@timbren.com

ASSEMBLY NOTES:

APPLY 'LEFT' LABEL TO L/H BRACKET

NOTE: PACKAGE F11554-350 BOLTS
LOOSE IN BOX